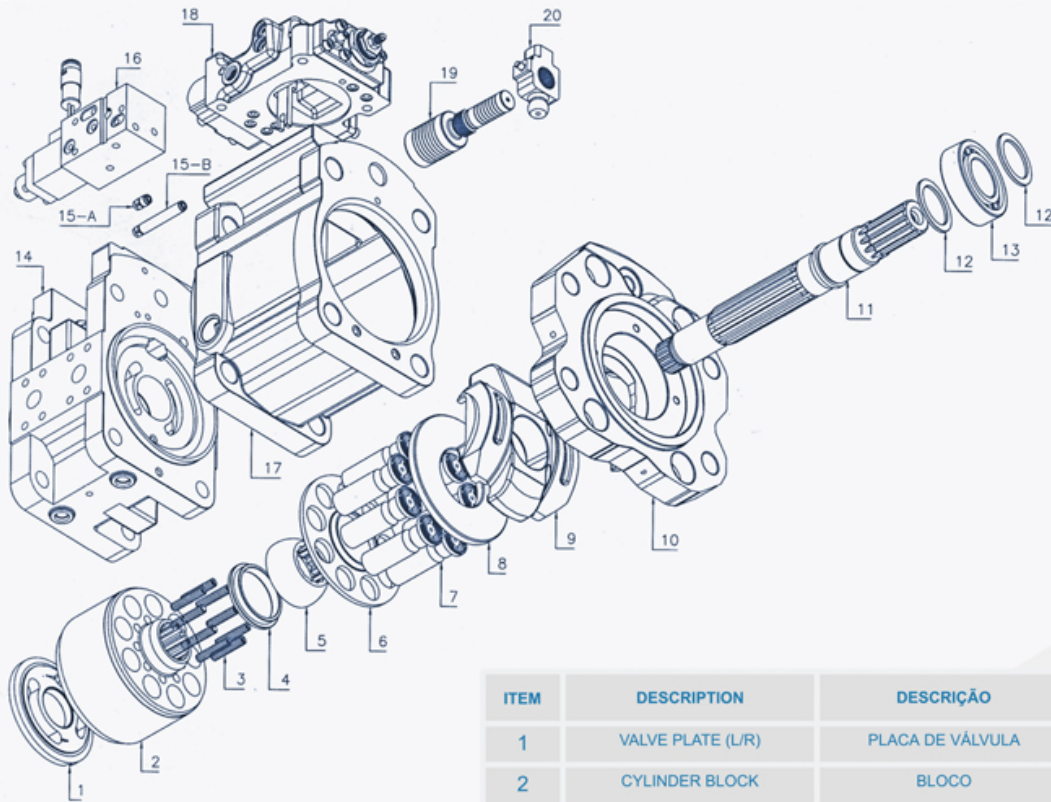




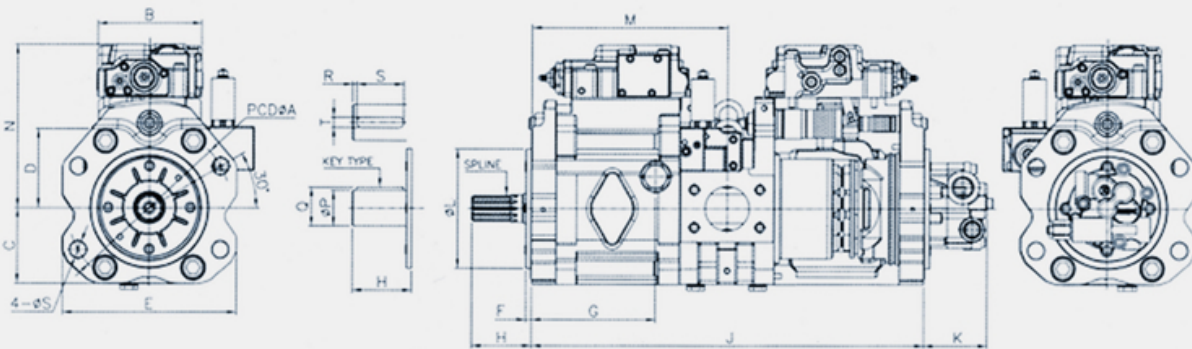
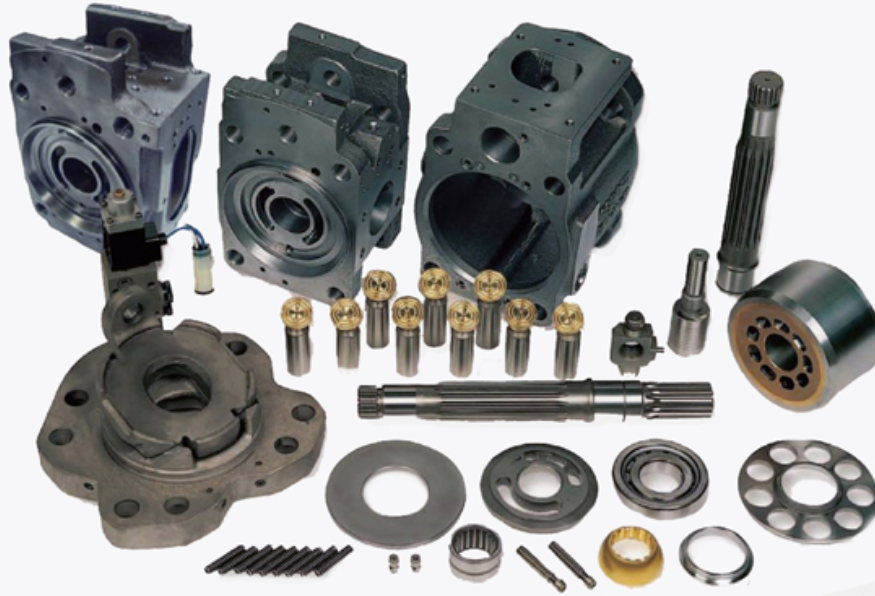
K3V63/112/140/180/280



ITEM	DESCRIPTION	DESCRIÇÃO	QUANTIDADE
1	VALVE PLATE (L/R)	PLACA DE VÁLVULA	1
2	CYLINDER BLOCK	BLOCO	1
3	COIL SPRING	MOLA ESPIRAL	9
4	SPACE OF BALL GUIDE	ESPAÇADOR DA BOLA GUIA	1
5	BALL GUIDE	BOLA GUIA	1
6	SET PLATE	PLACA RETENTORA	1
7	PISTON SHOE	PISTÃO	9
8	SHOE PLATE	PLACA DE TORQUE	1
9	SWASH PLATE	BALANCIM	1
10	SUPPORT	TAMPA	1
11	DRIVE SHAFT (F/R)	EIXO DE TRANSMISSÃO	1
12	SPACE OF DRIVE SHAFT	ESPAÇADOR DO EIXO	2
13	ROLLER BEARING	ROLAMENTO	1
14	VALVE BLOCK	CARCAÇA CENTRAL	1
15-A	CHECK VALVE-SHORT	VÁLVULA DE RETENÇÃO - CURTA	1
15-B	CHECK VALVE-LONG	VÁLVULA DE RETENÇÃO - LONGA	1
16	E.P.R VALVE	VÁLVULA E.P.R.	1
17	CASE(HOUSING)	CARCAÇA	1
18	REGULATOR	REGULADOR	1
19	SUB PISTON	PISTÃO SERVO	1
20	TILTING PIN		1



K3V63/112/140/180/280



K3V Especificações - Bombas dupla de pistões axiais - Série K3V

(mm)

MODEL	PCDØA	B	C	D	E	F	G	H	J	K	L	M	N	S	ØP	Q	R	S	T	PESO	
K3V63	180	140	89	98	190	8	138	76	464	86	Ø125	97	195	Ø18	N/A						100kg
K3V112	224		100	110	234		167	78	530		Ø160	109	220	Ø22							126kg
K3V 140&180	250		112	123	256		190	93	610		88	Ø180	121	245							Ø22
K3V280	300	256	127	140	300	90	203	115	757	180	Ø200	374	321	Ø26							Ø70